
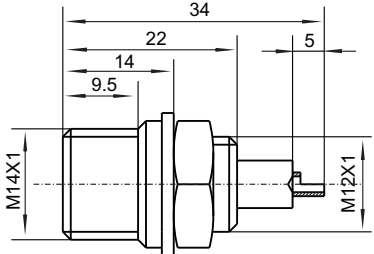


# 耐高压型连接器

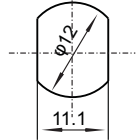
系列射频同轴连接器  
SERIES MCX RF.COAXIAL CONNECTORS




型号: GY-1Z

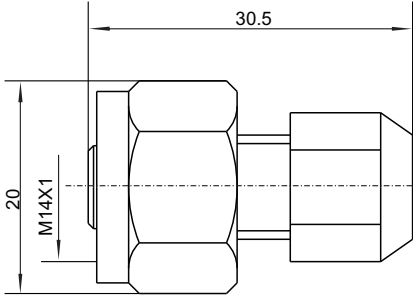


安装开孔尺寸






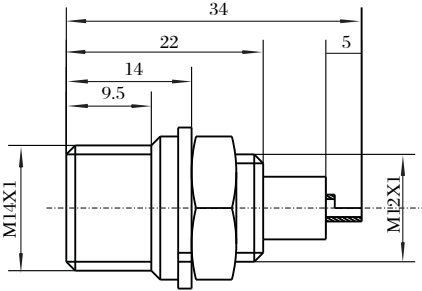
GY-1T高压插座



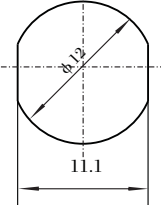
特性: 该产品适用于耐高压环境的要求, 耐压可达30千伏;  
技术指标: 耐压大于30KV;  
耐压: 大于30KV;  
环境温度: -55℃~+125℃;  
绝缘电阻: 大于5000MΩ;




GY-1ZJ高压插座



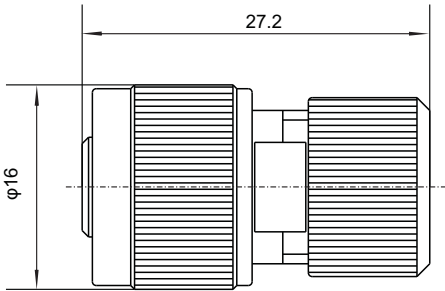
安装开孔尺寸



适合安装板厚3-4mm



GY-1KJ高压插座



适合配接绝缘层外径为 $\Phi 6.5$ - $\Phi 7$ ,芯线直径为 $\Phi 1.8$ 的高压电缆。